

It
CARATTERISTICHE TECNICHE

- > Dimensione carico: 1200 x 1200mm.
- > Altezza utile di avvolgimento: 2200 mm
- > Velocità max. rotazione tavola: 70rpm
- > Altezza di lavoro: 450-550 mm.
- > Rapporto di prestiro: Min 160% to Max 300%
- > Potenza totale installata: 12Kw
- > Tensione alimentazione: 400V-50 Hz - 3F+N+T
- > Protezione macchina: IP54
- > Pressione esercizio: 6bar.
- > Disponibilità di vari optional

En
TECHNICAL FEATURES:

- > Load dimensions: 1200 x 1200 mm.
- > Wrapping height: 2200 mm
- > Max. Rotation speed: 70Rpm.
- > Working height: 450-550 mm
- > Pre-Stretch ratio: Min 160% to Max 300%
- > Total installed power: 12Kw
- > Std. Power supply: 400V-50 Hz - 3PH+N+G
- > Machines protection: IP54
- > Operating pressure: 6bar.
- > Various options available.

Fr
CARACTERISTIQUES TECHNIQUES:

- > Dimensions palette: 1200 x 1200 mm.
- > Hauteur de banderolage: 2200 mm
- > Vitesse de rotation max: 70t/min.
- > Hauteur de travail : 450 - 550 mm
- > Pré-étirage: Min 160% to Max 300%
- > Puissance totale installée: 12Kw
- > Tension alimentation std. 3 x 400V+N+T / 50Hz
- > Protection de la machine: IP 54
- > Pression de travail: 6bar.
- > Différentes options disponibles.

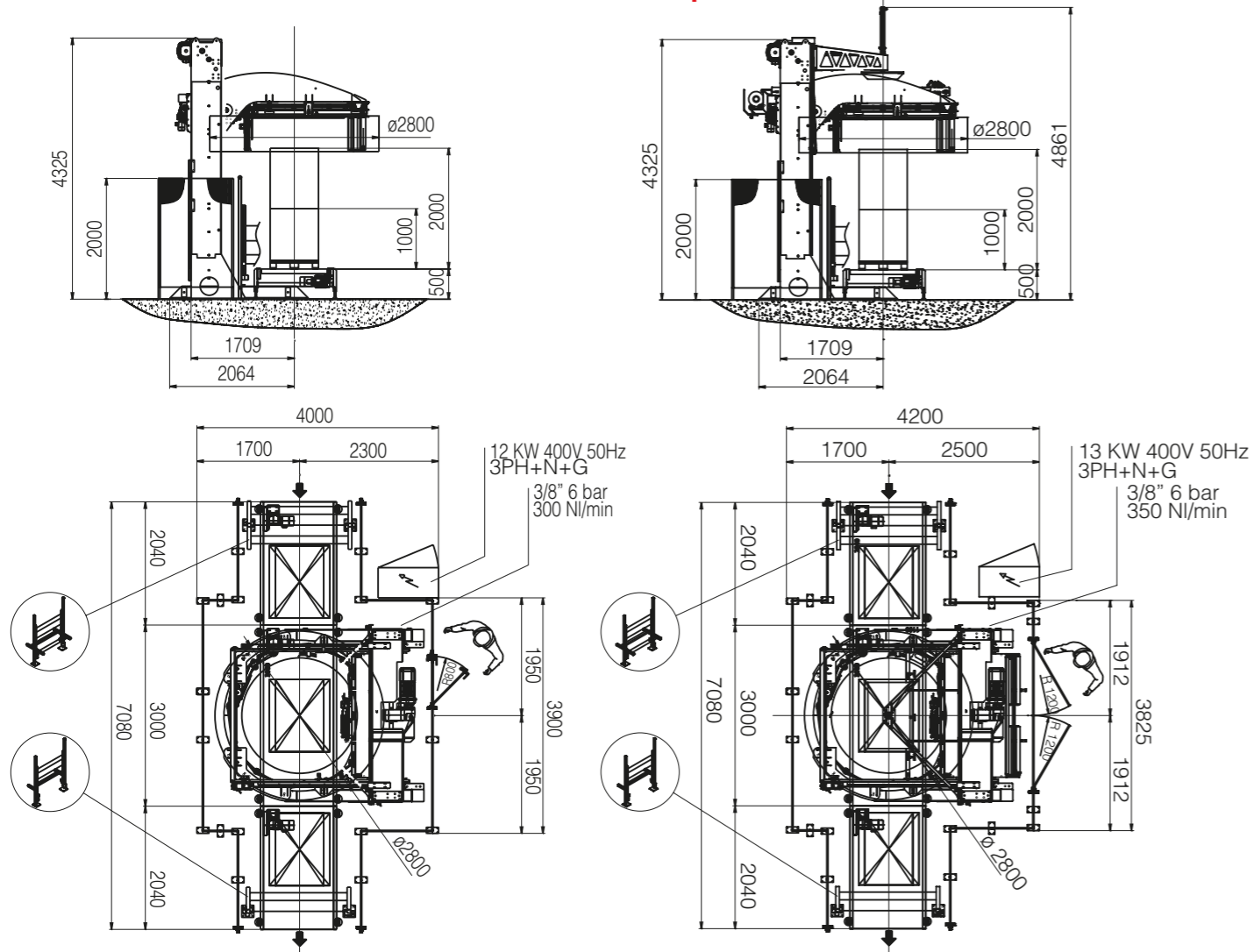
De
TECHNISCHE DATEN:

- > Maße der palette: 1200 x 1200mm.
- > Höhe der palette: 2200 mm
- > Max. Drehgeschwindigkeit: 70UpM.
- > Bodenhöhe: 450-550 mm
- > Vordehnung: Min 160% to Max 300%
- > Installierte Gesamtleistung: 12Kw
- > Std.Versorgungsspannung: 400V-50 Hz - 3PH+N+G
- > Maschine Schutz: IP54
- > Arbeits-Druckleistung: 6bar
- > Verschiedene Optionen zur Verfügung

Es
CARACTERÍSTICAS TÉCNICAS:

- > Dimensiones del palet: 1200 x 1200mm.
- > Altura del palet: 2200 mm
- > Max. Rotación speed: 70Rpm.
- > Working height: 450-550 mm
- > Relacion de pre-estiro: Min 160% to Max 300%
- > Total installed power: 12Kw
- > Std. Power supply: 400V-50 Hz - 3PH+N+G
- > Machines protection: IP54
- > Operating pressure: 6bar
- > Varias opciones disponibles.

Top Cover



UN GRUPPO A DIFESA DEI TUOI PRODOTTI

A GROUP IN DEFENSE OF YOUR PRODUCTS

UN GROUPE POUR PROTEGER VOS PRODUITS

ZUM SCHUTZ IHRER PRODUKTE

UN GRUPO EN DEFENSA DE SUS PRODUCTOS



PKG s.r.l.
Via Chiesa di Camerano 30
47824 Poggio Torriana (RN) Italy

Tel. +39 0541 627063 www.pkg-group.com
Fax +39 0541 627242 info@pkg-group.com



THE RING



It_ Una macchina a prestiro esterno, che non utilizza contatti elettrici sull'anello o altri sistemi complicati e costosi di generazione di corrente. E' in grado di raggiungere una velocità di 140 pallet/h.
Disponibile anche in versione 2 bobine.

En_ A machine with external pre-stretch drive system, without electric sliding contacts/ slip rings or other complex and expensive solutions like electric generator.
Available for output capacity up to 140 pallet/h. Also available with double film carriage.

Fr_ Une machine à motorisation externe du pré-étirage, qui n'utilise pas de contacts électriques sur l'anneau ou d'autres systèmes compliqués et coûteux de génération de courant. Possibilité d'atteindre une cadence de 140 pal./h. Disponible également en version 2 chariots.

De_ Eine Maschine weltweit die das Vordehnsystem über eine aussen montierte Einheit steuert. Dadurch keine elektronischen Bauteile, Schleifringe sowie kein Generator auf dem Ring benötigt. Erreicht bis zu 140 Paletten/Stunde Auch als Doppelkopf Variante erhältlich.

Es_ Una maquina con pre-estiro externo, que no utiliza contactos eléctricos en el anillo o sistemas complicados y costosos de generación de corriente. Esta preparada para alcanzar una velocidad de 140 palets/h. Disponible también en versión de dos carros.



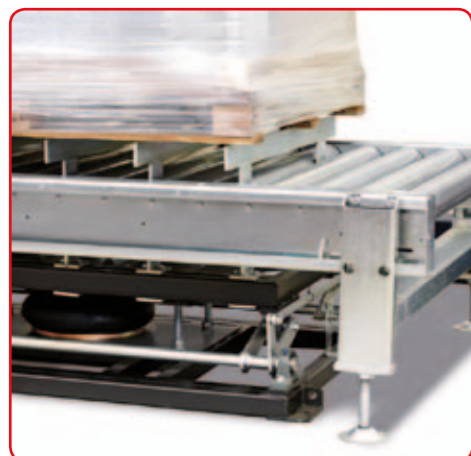
It_ Pannello di controllo con touchscreen e semplice da capire usando simboli intuitivi.

En_ The control panel with touchscreen is easy to understand using intuitive symbols.

Fr_ Le panneau de commande avec écran tactile est facile à comprendre en utilisant des symboles intuitifs.

De_ Das Bedienfeld mit Touchscreen ist leicht zu verstehen mit intuitiven Symbolen.

Es_ El panel de control con pantalla táctil es fácil de entender el uso de símbolos intuitivos.



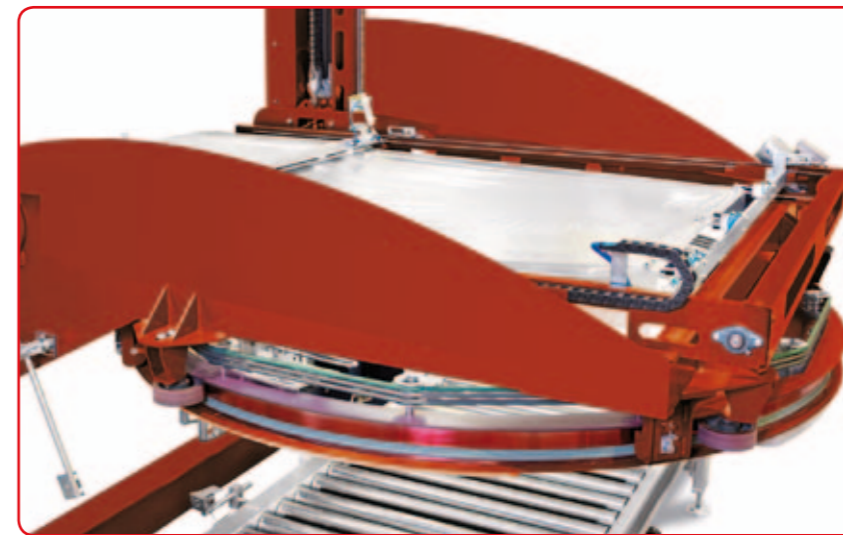
It_ Sollevatore Pallet.

En_ Pallet Lifter.

Fr_ Releveur de charges.

De_ Paletten Hubvorrichtung.

Es_ Elevador palet.



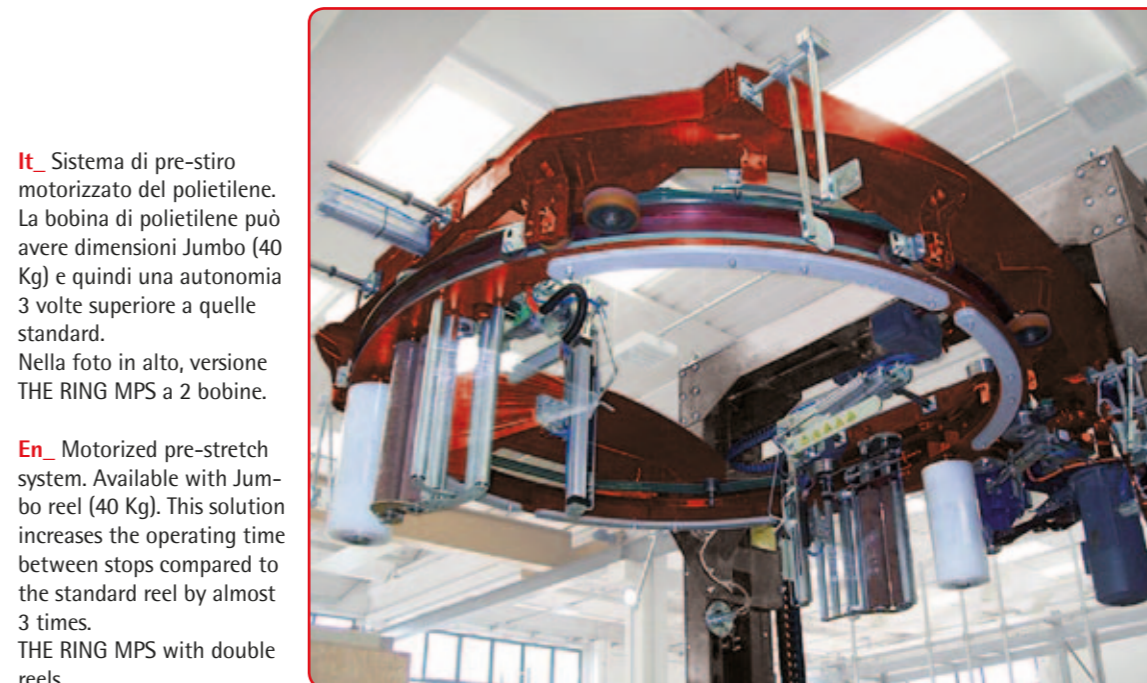
It_ The RING MPS con mettifoglio.

En_ The RING PRS with TOP COVER.

Fr_ The RING MPS avec dépose de coiffe.

De_ The RING MPS mit Deckblattaufleger.

Es_ The RING MPS con alimentador.



It_ Sistema di pre-stiro motorizzato del polietilene. La bobina di polietilene può avere dimensioni Jumbo (40 Kg) e quindi una autonomia 3 volte superiore a quelle standard.
Nella foto in alto, versione THE RING MPS a 2 bobine.

En_ Motorized pre-stretch system. Available with Jumbo reel (40 Kg). This solution increases the operating time between stops compared to the standard reel by almost 3 times.
THE RING MPS with double reels.

Fr_ Système de pré-étirage motorisé du. La bobine peut être une jumbo 40 kg pour une autonomie 3 fois supérieure à une standard.
Photo ci-dessus THE RING MPS à 2 bobines.

De_ Motorisiertes Folien Vordehnsystem. Die Folienrolle kann bis zu (40 Kg) betragen und dadurch eine 3 fache länger Laufzeit als bei Standardrollen.
Siehe Foto oben.

Es_ Sistema de pre-estiro motorizado del polietileno. La bobina de polietileno puede ser utilizada en Jumbo (40Kg) con una autonomía 3 veces superior a la estándar.
En la foto version OME MPS de 2 bobinas.



It_ Pressore tenuta pallet a corsa illimitata. (Opzionale).

En_ Pallet holding presser without travel limitation (Optional).

Fr_ Plateau stabilisateur à course illimitée. (Option).

De_ Paletten Niederhalter mit unbegrenztem Verfahrweg. (Optional).

Es_ Presor palet de carrera ilimitada. (Opcional).